

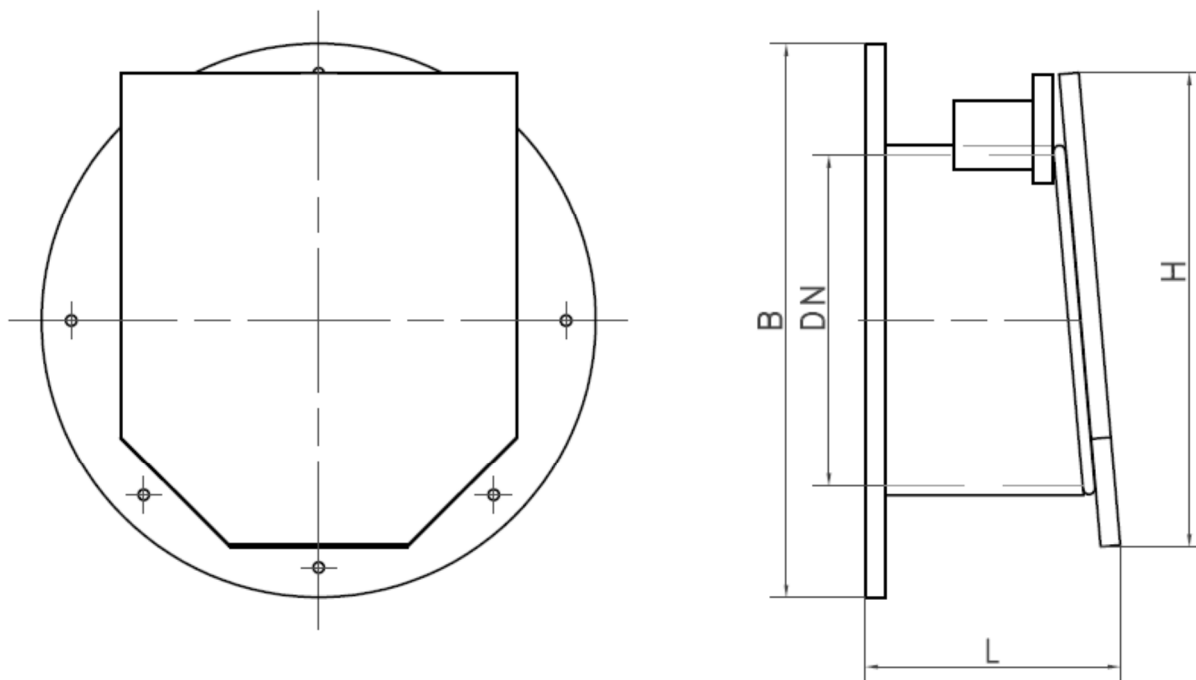
s.1

KLAPA ZWROTNA KOŃCOWA - PEHD

Charakterystyka:

Klapa zwrotna końcowa (przeciwcofkowa) z klapą płaską. Przeznaczona jest do montażu na końcu rurociągu grawitacyjnego i tłoczego, wylotach rurociągów kanalizacyjnych, melioracyjnych i wód opadowych do zbiorników wodnych, jezior, rzek, itp. Zabezpiecza instalację przed cofnięciem się wody lub ścieków.

Warianty wykonania, jako skośna z króćcem o kącie nachylenia klapy ok. 5° lub prosta bez króćca.



DN	150	200	300	400	500	600	700	800	900	1000	1200
L	180	240	280	330	360	410	440	500	530	570	640
H	220	320	450	550	670	820	920	1010	1120	1220	1770
B	300	400	500	600	750	850	950	1080	1180	1300	1500

Materiały:

- PEHD – korpus i klapa
- Stal kwasoodporna 1.4301 – zawias i pierścień uszczelki

Uszczelnienie:

Miękkie elastomerowe EPDM lub NBR, umieszczone obwodowo

Wykonanie:

Do kotwienia na ścianie komory za pomocą kołków rozporowych
Do montażu na końcu kolektora tłoczego (rurociągu tłoczego).

Możliwe są inne nietypowe rozwiązania do wykonania po uzgodnieniu z producentem !

JARHAND PLUS- Zastrzega się prawo wprowadzania zmian technicznych - The right to make technical changes is reserved - Sous reserve de modifications techniques - Technische Änderungen vorbehalten

Wyłączny przedstawiciel i dystrybutor mobilnych systemów ochrony przeciwpowodziowej **ThyssenKrupp Bautechnik GmbH** w Polsce

ZASUWY WRZECIONOWE, ZASUWY KANAŁOWE, ZASTAWKI SZANDOROWE,
KLAPY ZWROTNE, REGULATORY PRZEPŁYWU, WYPOSAŻENIE ZBIORNIKÓW P.POŻ.,
KONSTRUKCJE STALOWE, PROJEKTOWANIE, DORADZTWO TECHNICZNE

NIP: 7831769155
REGON: 368986786