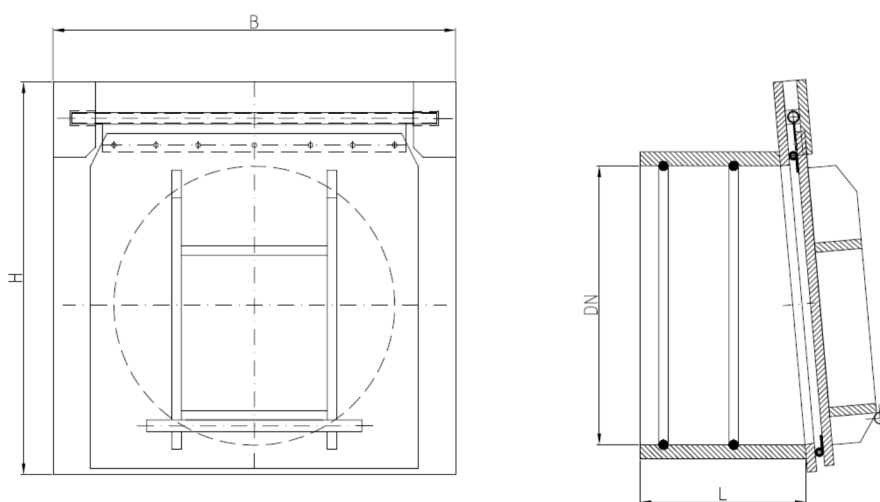


KLAPA ZWROTNA KOŃCOWA NA RURĘ - HDPE

Charakterystyka:

Klapa zwrotna końcowa (przeciwcofkowa) z klapą płaską. Przeznaczona jest do montażu na końcu bosym rurociągu grawitacyjnego i tłoczego, wylotach rurociągów kanalizacyjnych, melioracyjnych i wód opadowych do zbiorników wodnych, jezior, rzek, itp. Zabezpiecza instalację przed cofnięciem się wody lub ścieków.

Warianty wykonania, jako skośna z króćcem o kącie nachylenia klapki ok. 5°.



DN	150	200	250	300	400	500	600	700	800	900	1000	1200
L	180	240	260	280	330	360	410	440	500	530	570	640
H	200	300	350	400	520	630	780	880	1000	1100	1220	1470
B	300	400	450	500	600	700	800	900	1000	1100	1200	1400

Materiały:

- Stal nierdzewna 1.4301,
- Stal kwasoodporna 1.4571,
- HDPE.

Uszczelnienie:

Miękkie elastomerowe EPDM lub NBR, umieszczone obwodowo

Wykonanie:

Do montażu na końcu bosym wylotu kolektora (rurociągu).

Do montażu do wewnątrz rury wylotu kolektora tłoczego (rurociągu tłoczego).

Możliwe są inne nietypowe rozwiązania do wykonania po uzgodnieniu z producentem !

JARHAND PLUS - Zastrzega się prawo wprowadzania zmian technicznych - The right to make technical changes is reserved - Sous reserve de modifications techniques - Technische Änderungen vorbehalten

Wyłączny przedstawiciel i dystrybutor mobilnych systemów ochrony przeciwpowodziowej **ThyssenKrupp Bautechnik GmbH** w Polsce

ZASUWY WRZECIONOWE, ZASUWY KANAŁOWE, ZASTAWKI SZANDOROWE,
KLAPY ZWROTNE, REGULATORY PRZEPŁYWU, WYPOSAŻENIE ZBIORNIKÓW P.POŻ.,
KONSTRUKCJE STALOWE, PROJEKTOWANIE, DORADZTWO TECHNICZNE

NIP: 7831769155
REGON: 368986786