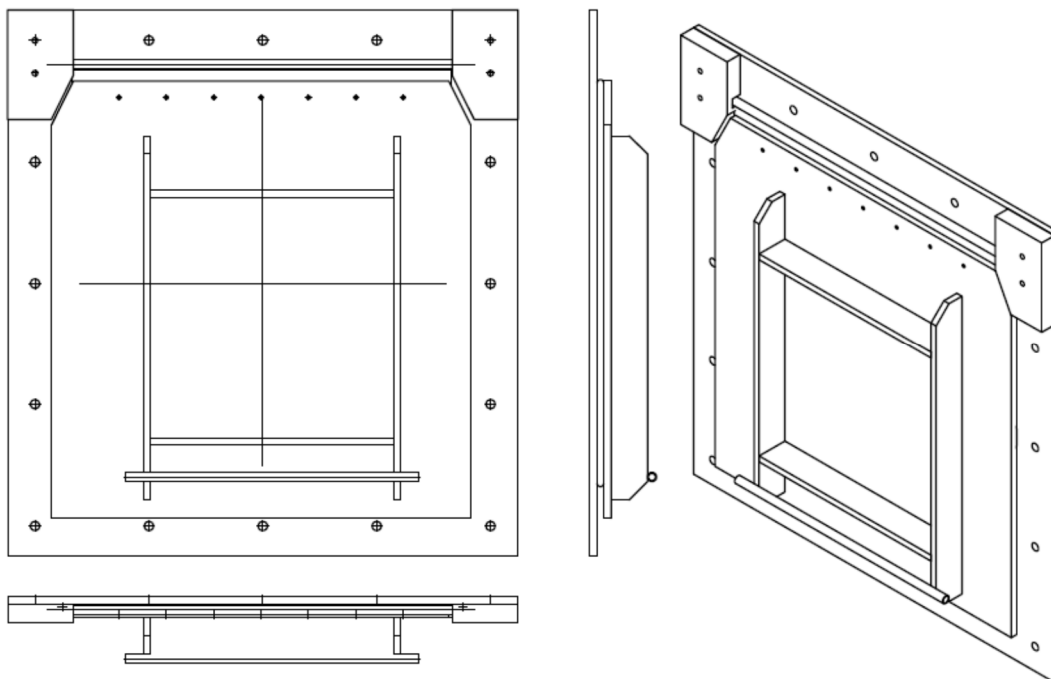


KLAPA ZWROTNA KOŃCOWA - PROSTA

Charakterystyka:

Kłapa zwrotna końcowa (przeciwcofkowa) z klapą płaską. Przeznaczona jest do montażu na ścianie komory, przyczółkach wylotów rurociągów kanalizacyjnych do zbiorników wodnych, jezior, rzek, itp. Zabezpiecza instalację przed cofnięciem wody lub ścieków.

Wariant wykonania, jako prosta bez króćca.



DN	150	200	300	400	500	600	700	800	900	1000	1200
L	100	100	120	120	120	140	140	140	150	150	160
H	220	320	450	550	670	820	920	1100	1220	1350	1470
B	200	250	350	460	580	700	820	930	1080	1300	1500

Materiały:

HDPE.

Uszczelnienie:

Miękkie elastomerowe EPDM lub NBR, umieszczone obwodowo

Wykonanie:

Do kotwienia na ścianie komory za pomocą kołków rozporowych

Możliwe są inne nietypowe rozwiązania do wykonania po uzgodnieniu z producentem !

JARHAND PLUS - Zastrzega się prawo wprowadzania zmian technicznych - The right to make technical changes is reserved - Sous reserve de modifications techniques - Technische Änderungen vorbehalten

Wyłączny przedstawiciel i dystrybutor mobilnych systemów ochrony przeciwpowodziowej **ThyssenKrupp Bautechnik GmbH** w Polsce

ZASUWY WRZECIONOWE, ZASUWY KANAŁOWE, ZASTAWKI SZANDOROWE,
KLAPY ZWROTNE, REGULATORY PRZEPŁYWU, WYPOSAŻENIE ZBIORNIKÓW P.POŻ.,
KONSTRUKCJE STALOWE, PROJEKTOWANIE, DORADZTWO TECHNICZNE

NIP: 7831769155
REGON: 368986786