

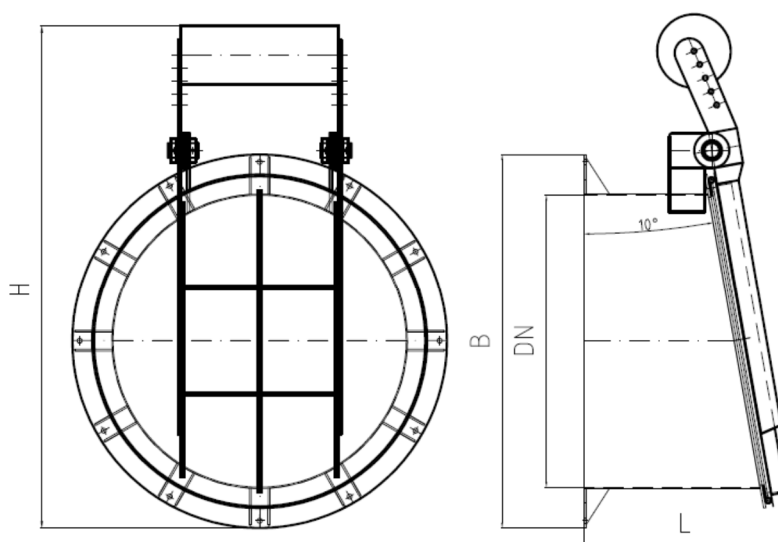
s.1

## KLAPA ZWROTNA KOŃCOWA Z PRZECIWWAGĄ

### **Charakterystyka:**

*Klapa zwrotna końcowa ( przeciwcofkowa ) z klapą płaską i z przeciwwagą. Przeznaczona jest do montażu na końcu rurociągu grawitacyjnego i tłoczego, wylotach rurociągów kanalizacyjnych, melioracyjnych i wód opadowych do zbiorników wodnych, jezior, rzek, itp. Zabezpiecza instalację przed cofnięciem się wody lub ścieków.*

*Przeciwwaga umożliwia zmianę siły docisku klapy.*



DN	150	200	300	400	500	600	700	800	900	1000	1200
L	180	240	280	330	360	410	440	500	530	570	640
H	570	650	750	870	900	1010	1220	1320	1420	1520	1770
B	320	400	500	600	750	850	950	1080	1180	1300	1500

### **Materiały:**

- Stal St37 gruntowana lub ocynkowana,
- Stal nierdzewna 1.4301,
- Stal kwasoodporna 1.4571,
- Aluminium,
- HDPE.

### **Uszczelnienie:**

Miękkie elastomerowe EPDM lub NBR, umieszczone obwodowo

### **Wykonanie:**

Do kotwienia na ścianie komory za pomocą kołków rozporowych

Do montażu na końcu kolektora tłoczego (rurociągu tłoczego).

Warianty wykonania, jako skośna z króćcem o kącie nachylenia klapy ok. 5° lub prosta bez króćca.

### **Możliwe są inne nietypowe rozwiązania do wykonania po uzgodnieniu z producentem !**

JARHAND - Zastrzega się prawo wprowadzania zmian technicznych - The right to make technical changes is reserved - Sous reserve de modifications techniques - Technische Änderungen vorbehalten

Wyłączny przedstawiciel i dystrybutor mobilnych systemów ochrony przeciwpowodziowej **ThyssenKrupp Bautechnik GmbH** w Polsce

ZASUWY WRZECIONOWE, ZASUWY KANAŁOWE, ZASTAWKI SZANDOROWE,  
KLAPY ZWROTNE, REGULATORY PRZEPŁYWU, WYPOSAŻENIE ZBIORNIKÓW P.POŻ.,  
KONSTRUKCJE STALOWE, PROJEKTOWANIE, DORADZTWO TECHNICZNE

NIP: 7831769155  
REGON: 368986786