

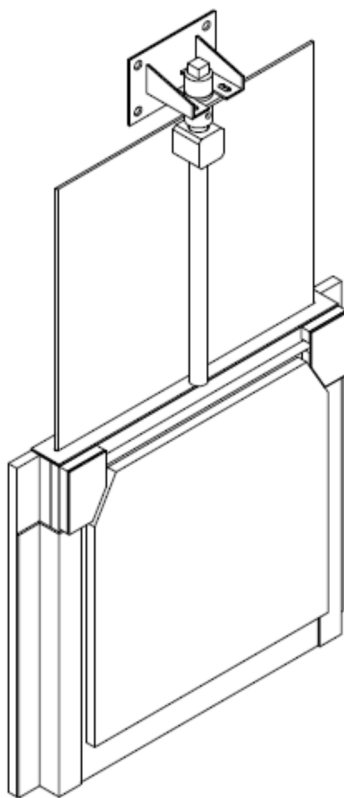


Klapozasuwa naścienna

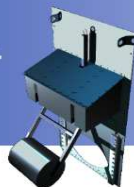
Klapozasuwy firmy JARHAND PLUS są urządzeniem hydrotechnicznym zespalałym dwa urządzenia w jedno. Klapozasuwy firmy JARHAND PLUS są kompaktowym połączeniem zasuw wrzecionowej naściennej z klapą zwrotną końcową. Spełniają zatem funkcję dwóch urządzeń jednocześnie. Klapa zwrotna samoczynnie pod wpływem różnicy ciśnień zabezpiecza rurociąg przed cofnięciem się medium. Zasuwa wrzecionowa naścienna, jako armatura odcinająca pozwala w przypadku awarii trwale zamknąć przepływy medium.

Głównym elementem konstrukcyjnym klapozasuwy firmy JARHAND PLUS jest rama zasuw wrzecionowej z prowadzeniem płyty zamykającej i uszczelnieniem profilowanym oraz klapa zwrotna z uszczelnieniem. Napęd ręczny składa się z trzpienia (śruba trapezowa) oraz nakrętki.

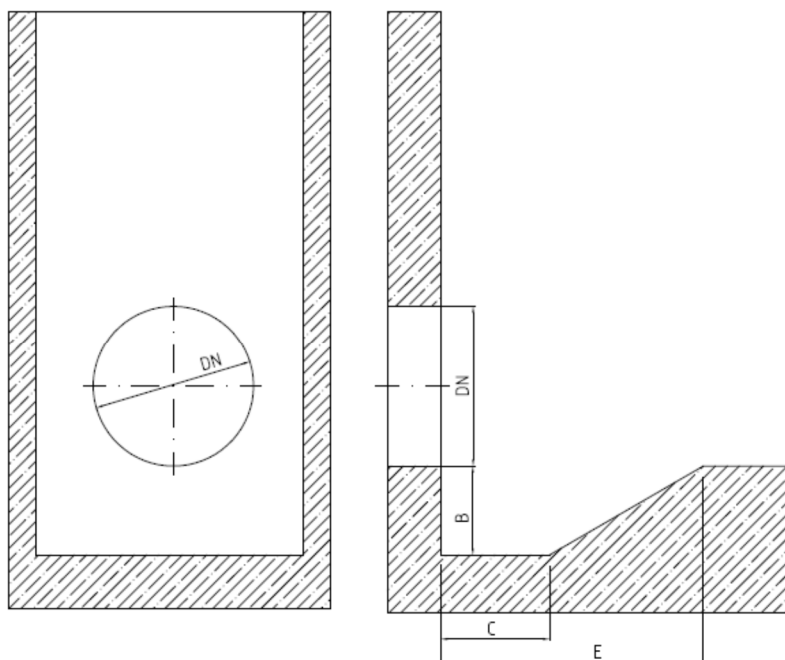
Klapozasuwy firmy JARHAND PLUS stosuje się w systemach wodnokanalizacyjnych, oczyszczalniach ścieków, ujęciach wody, stacjach uzdatniania wody, śluzach, wylotach kanałów, obiektach p.pożarowych i innych.



DN	100	150	200	250	300	350	400	450	500	600	700	800	900	1000	1100	1200	1300	1400	1500	1600
A	360	360	410	460	510	560	610	660	810	910	1010	1110	1210	1310	1465	1565	1665	1765	1865	1965
H	500	585	470	555	640	725	810	895	1100	1275	1450	1625	1800	1975	2700	2900	3100	3300	3500	3700
t - min.	600	650	700	750	1010	1050	1100	1150	1500	1600	1900	2000	2300	2400	2650	1850	3050	3250	3450	3650



s.1



DN	A	B	E
100x100 ÷ 450x450	200	200	500
500x500 ÷ 1000x1000	250	250	500
1100x1100 ÷ 1600x1600	400	400	800

Materiały:

Rama – St3s ocynkowana, malowana, stal nierdzewna 1.4301, kwasoodporna 1.4571, HDPE

Płyta – St3s ocynkowana, malowana, stal nierdzewna 1.4301, kwasoodporna 1.4571, HDPE

Kłapa zwrotna - St3s ocynkowana, malowana, stal nierdzewna 1.4301, kwasoodporna 1.4571, HDPE

Wrzeciono – stal St3, 1.4104, 1.4305, 1.4571,

Nakrętka wrzeciona – brąz Rg7, POM, PA

Uszczelka – EPDM , NBR - profilowana

Uszczelnienie:

Miękkie elastomerowe EPDM lub NBR, umieszczone obwodowo gwarantuje pełną szczelność odcięcia.

Wykonanie:

Do kotwienia na ścianie komory za pomocą kołków rozporowych

Możliwe są inne nietypowe rozwiązania do wykonania po uzgodnieniu z producentem !

JARHAND PLUS - Zastrzega się prawo wprowadzania zmian technicznych - The right to make technical changes is reserved - Sous reserve de modifications techniques - Technische Änderungen vorbehalten

Wyłączny przedstawiciel i dystrybutor mobilnych systemów ochrony przeciwpowodziowej **ThyssenKrupp Bautechnik GmbH** w Polsce

ZASUWY WRZECIONOWE, ZASUWY KANAŁOWE, ZASTAWKI SZANDOROWE,
 KLAPY ZWROTNE, REGULATORY PRZEPŁYWU, WYPOSAŻENIE ZBIORNIKÓW P.POŻ.,
 KONSTRUKCJE STALOWE, PROJEKTOWANIE, DORADZTWO TECHNICZNE

NIP: 7831769155
 REGON: 368986786