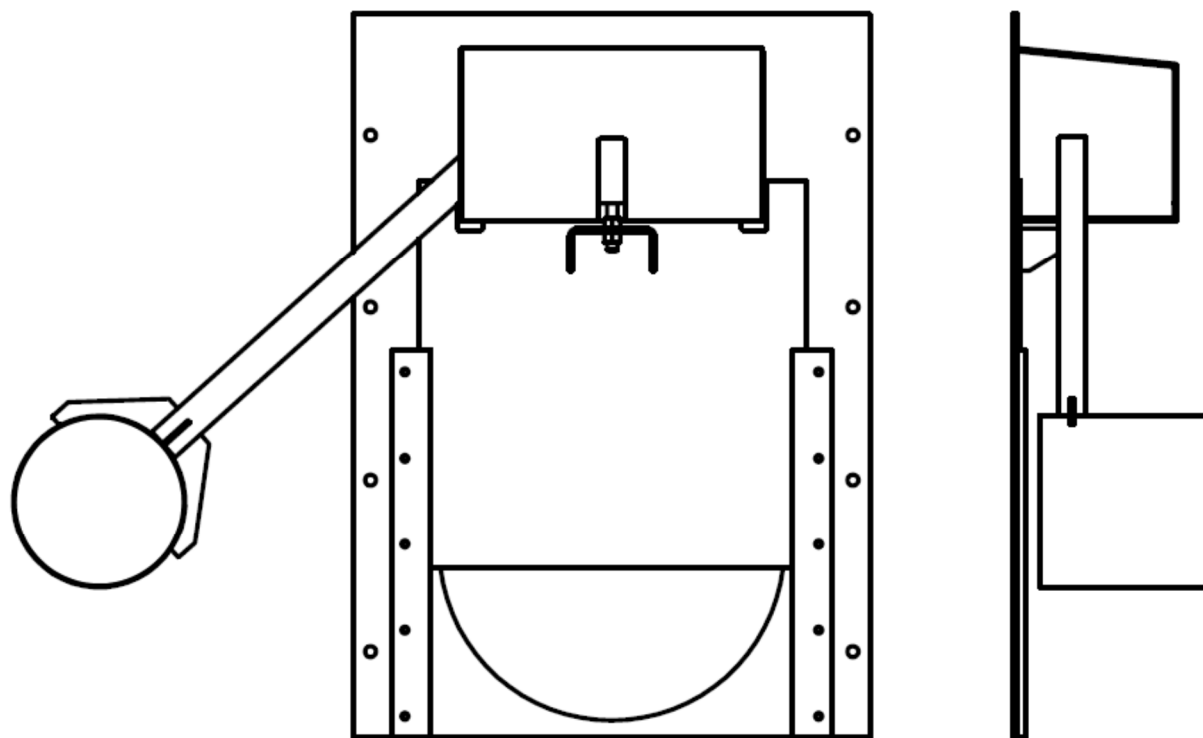


Regulator pływakowy boczny

Regulator pływakowy odpływu jest urządzeniem regulacyjnym montowanym po stronie naporu wody i regulowanym przy pomocy pływaka.

Charakteryzuje się budową kompaktową oraz wysoką dokładnością regulacji w zakresie +/- 5% założonego odpływu. Pływak regulatora w zależności od warunków zabudowy może być położony z przodu, z lewej lub z prawej strony.

Dodatkową zaletą regulatora pływakowego jest możliwość zmiany jego założonego przepływu o +/- 5÷20%. Ponadto regulator pływakowy może być wyposażony w urządzenie samodzielnie rozpoznające i usuwające zanieczyszczenia blokujące przepływ.



Regulator pływakowy odpływu jest wykonywany ze stali nierdzewnej w połączeniu z wysokogatunkowym tworzywami sztucznymi, jak POM czy PA.

DN	100	150	200	250	300	350	400	450	500	600
Q_{ab.}	3÷10	10÷20	20÷40	40÷60	60÷100	100÷150	150÷200	200÷250	250÷300	300÷400
H_{max.}	500	900	1200	1500	1500	1500	1500	1500	1500	1500

Możliwe są inne nietypowe rozwiązania do wykonania po uzgodnieniu z producentem !

JARHAND PLUS - Zastrzega się prawo wprowadzania zmian technicznych - The right to make technical changes is reserved - Sous reserve de modifications techniques - Technische Änderungen vorbehalten

Wyłączny przedstawiciel i dystrybutor mobilnych systemów ochrony przeciwpowodziowej **ThyssenKrupp Bautechnik GmbH** w Polsce

ZASUWY WRZECIONOWE, ZASUWY KANAŁOWE, ZASTAWKI SZANDOROWE,
KLAPY ZWROTNE, REGULATORY PRZEPŁYWU, WYPOSAŻENIE ZBIORNIKÓW P.POŻ.,
KONSTRUKCJE STALOWE, PROJEKTOWANIE, DORADZTWO TECHNICZNE

NIP: 7831769155
REGON: 368986786