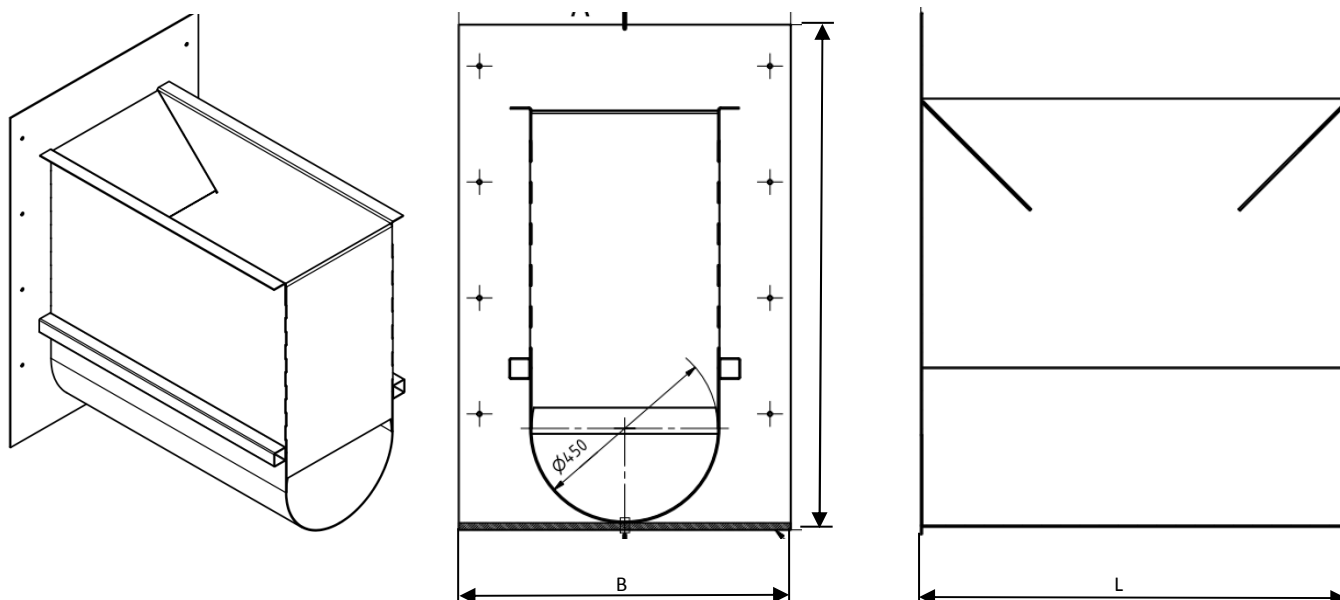


Regulator przepływu - korytkowy

Regulator przepływu korytkowy typ JARHAND jest urządzeniem regulacyjnym montowanym po stronie naporu wody i regulowanym samoczynnie..

Charakteryzuje się budową kompaktową oraz wysoką dokładnością regulacji w zakresie +/- 5% założonego przepływu.



Regulator przepływu korytkowy typ JARHAND jest wykonywany:

1. ze stali nierdzewnych: 1.4301, 1.4305, 1.4306;
2. ze stali kwasoodpornych: 1.4401, 1.4404, 1.4541, 1.4571.

DN	100	150	200	250	300	350	400	450	500	600
Q _{ab.}	3÷10	10÷20	15÷40	30÷60	50÷100	90÷150	100÷200	150÷350	250÷450	400÷600
H _{max.}	500	900	1200	1500	1500	1500	1500	1500	1500	1500

Możliwe są inne nietypowe rozwiązania do wykonania po uzgodnieniu z producentem !

JARHAND PLUS - Zastrzega się prawo wprowadzania zmian technicznych - The right to make technical changes is reserved - Sous reserve de modifications techniques - Technische Änderungen vorbehalten

Wyłączny przedstawiciel i dystrybutor mobilnych systemów ochrony przeciwpowodziowej **ThyssenKrupp Bautechnik GmbH** w Polsce

ZASUWY WRZECIONOWE, ZASUWY KANAŁOWE, ZASTAWKI SZANDOROWE,
KLAPY ZWROTNE, REGULATORY PRZEPŁYWU, WYPOSAŻENIE ZBIORNIKÓW P.POŻ.,
KONSTRUKCJE STALOWE, PROJEKTOWANIE, DORADZTWO TECHNICZNE

NIP: 7831769155
REGON: 368986786