

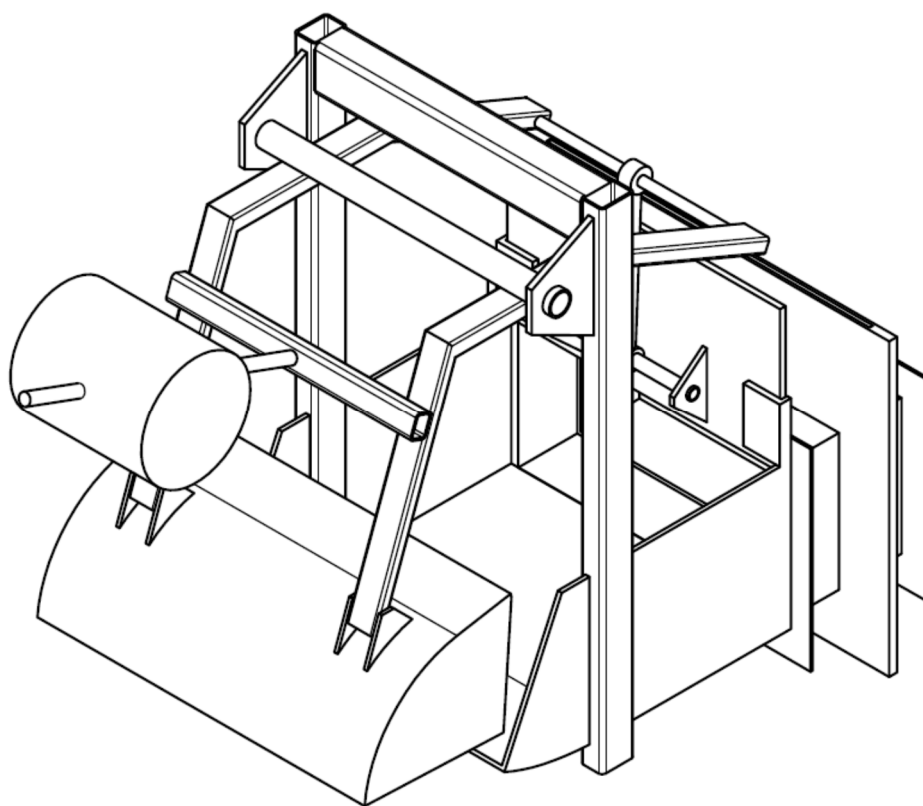
## Regulator przepływu - strumieniowy

Regulator strumieniowy przepływu jest urządzeniem regulacyjnym montowanym po stronie odporu wody i regulowanym przy pomocy kierownicy, na którą działa strumień napływającej wody lub ścieków.

Charakteryzuje się zwartą budową oraz wysoką dokładnością regulacji w zakresie +/- 5% założonego odpływu. Siła strumienia działającego na kierownicę zależy od wysokości piętrzenia napływającego medium.

Dodatkową zaletą regulatora strumieniowego jest możliwość zmiany jego założonego przepływu o +/- 10÷15%.

Ponadto regulator strumieniowy samodzielnie rozpoznaje i usuwa zanieczyszczenia blokujące przepływ.



Regulator pływakowy odpływu jest wykonywany ze stali nierdzewnej w połączeniu z wysokogatunkowym tworzywami sztucznymi, jak POM czy PA oraz metalami kolorowymi, jak brąz czy mosiądz.

<i><b>DN</b></i>	<i><b>700</b></i>	<i><b>800</b></i>	<i><b>900</b></i>	<i><b>1000</b></i>	<i><b>1100</b></i>	<i><b>1200</b></i>
<i><b>Q<sub>ab.</sub> (l/s)</b></i>	<i><b>400÷800</b></i>	<i><b>800÷1250</b></i>	<i><b>1250÷1650</b></i>	<i><b>1650÷2000</b></i>	<i><b>2000÷2400</b></i>	<i><b>2400÷2900</b></i>
<i><b>H<sub>max.</sub> (mm)</b></i>	<i><b>1500</b></i>	<i><b>1700</b></i>	<i><b>1900</b></i>	<i><b>2100</b></i>	<i><b>2200</b></i>	<i><b>2200</b></i>

***Możliwe są inne nietypowe rozwiązania do wykonania po uzgodnieniu z producentem !***

JARHAND PLUS - Zastrzega się prawo wprowadzania zmian technicznych - The right to make technical changes is reserved - Sous reserve de modifications techniques - Technische Änderungen vorbehalten

Wyłączny przedstawiciel i dystrybutor mobilnych systemów ochrony przeciwpowodziowej **ThyssenKrupp Bautechnik GmbH** w Polsce

ZASUWY WRZECIONOWE, ZASUWY KANAŁOWE, ZASTAWKI SZANDOROWE,  
KLAPY ZWROTNE, REGULATORY PRZEPŁYWU, WYPOSAŻENIE ZBIORNIKÓW P.POŻ.,  
KONSTRUKCJE STALOWE, PROJEKTOWANIE, DORADZTWO TECHNICZNE

NIP: 7831769155  
REGON: 368986786