

s.1

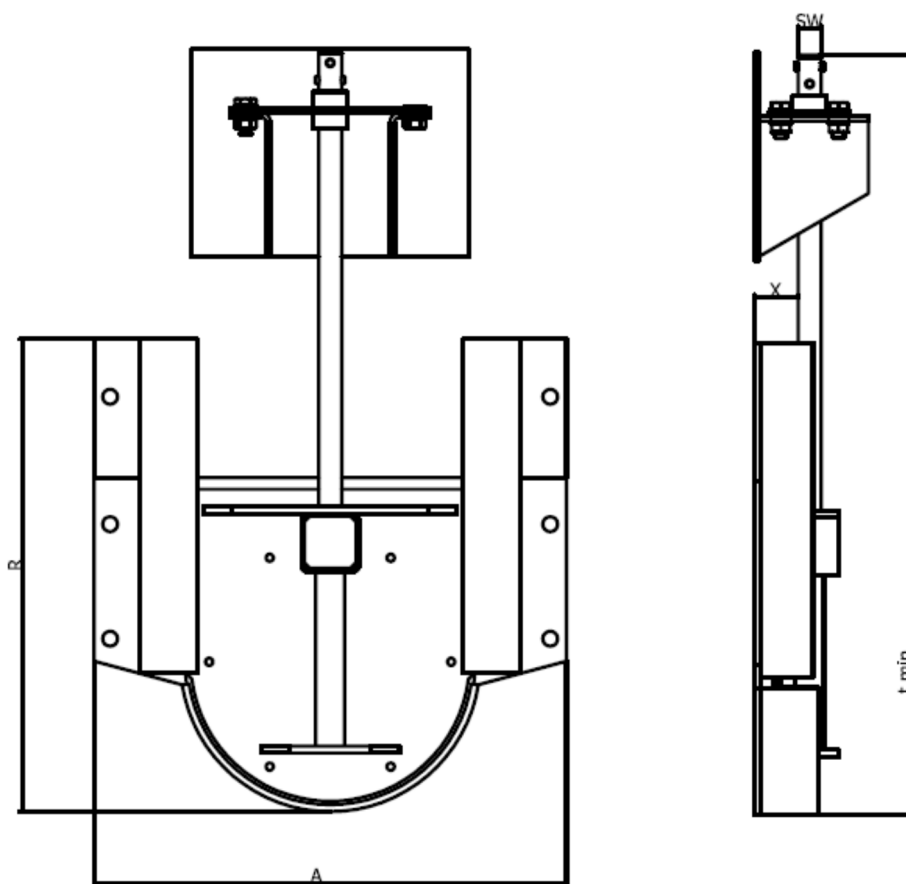
Zasuwa wrzecionowa naścienna bezprogowa zabudowa w kincie

Zasuwy stosowane są jako armatura odcinająca i sprawdzają się w każdych warunkach eksploatacyjnych. Stosuje się je w systemach wodnokanalizacyjnych, oczyszczalniach ścieków, ujęciach wody, stacjach uzdatniania wody, służach, wylotach kanałów, obiektach p.pożarowych i innych.

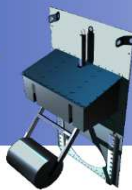
Szczelność wg normy DIN19569 cz.4, klasa 4

Szczelność do strony naporu - 7 metrów SW

Szczelność od strony odporu - 5 metrów SW



DN	150	200	250	300	350	400	450	500	600
A	360	410	460	510	560	610	660	810	920
R	320	420	500	570	670	770	870	950	1150
x	55	55	55	55	55	55	55	65	65
t - min.	650	700	750	1010	1000	1100	1150	1300	1500



s.1

Materiały:

Rama – St3s ocynkowana, malowana, stal nierdzewna 1.4301, kwasoodporna 1.4571, aluminium

Płyta – St3s ocynkowana, malowana, stal nierdzewna 1.4301, kwasoodporna 1.4571, Aluminium, HDPE

Wrzeciono – stal nierdzewna 1.4104, 1.4305, 1.4571,

Nakrętka wrzeciona – brąz Rg7, POM, PA

Uszczelka – EPDM , NBR - profilowana

Uszczelnienie:

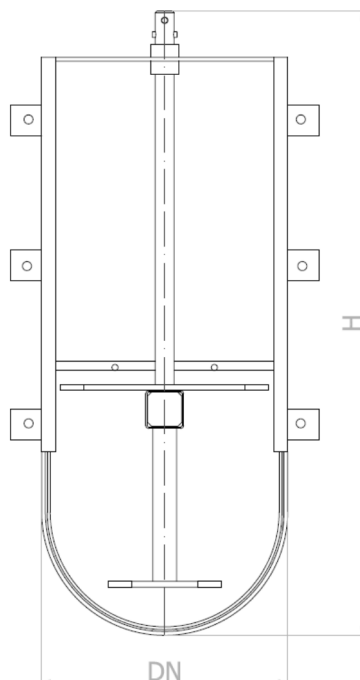
Miękkie elastomerowe EPDM lub NBR, umieszczone obwodowo gwarantuje pełną szczelność odcięcia.

Docisk:

Klinowy, zapewniający równomierne i silne domknięcie płyty zasuwu oraz docisk uszczelki.

Wykonanie:

Do kotwienia na ścianie komory za pomocą kołków rozporowych w studniach i komorach z kinetą.



Możliwe są inne nietypowe rozwiązania do wykonania po uzgodnieniu z producentem !

JARHAND PLUS - Zastrzega się prawo wprowadzania zmian technicznych - The right to make technical changes is reserved - Sous reserve de modifications techniques - Technische Änderungen vorbehalten

Wyłączny przedstawiciel i dystrybutor mobilnych systemów ochrony przeciwpowodziowej **ThyssenKrupp Bautechnik GmbH** w Polsce

ZASUWY WRZECIONOWE, ZASUWY KANAŁOWE, ZASTAWKI SZANDOROWE,
KLAPY ZWROTNE, REGULATORY PRZEPŁYWU, WYPOSAŻENIE ZBIORNIKÓW P.POŻ.,
KONSTRUKCJE STALOWE, PROJEKTOWANIE, DORADZTWO TECHNICZNE

NIP: 7831769155
REGON: 368986786